



ARCADIA

LUCI

TIQU



ARCADIA

ESECUZIONI SU MISURA

MISURE SPECIALI

Su richiesta è possibile realizzare misure speciali e lavorazione foglia oro, rame e argento.
Tempi di esecuzione e prezzo da definire in fase d'ordine.

SPECIAL MEASURES

On request we can be made for special measures and Gold leaf, copper and silver leaf manufacture.
Execution time and price to be determined at time of order.

FINITURA FINISHING



BRONZO
BRONZE



OTTONE SATIN.
SATIN BRASS



NICKEL SATIN.
NICKEL SATIN.

FINITURA ANGOLI FINISHING JOINTS/CORNERS



BRONZO
BRONZE



ORO
GOLD



NICKEL SATIN.
NICKEL SATIN.

ARCADIA made in Italy



TIQU / T

designed by Alessandro Sartor

LAMPADA DA TERRA
FLOOR LAMP





TIQU / T

designed by Alessandro Sartor

DESCRIZIONE

DESCRIPTION

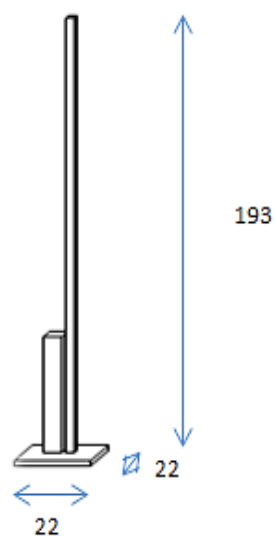
TIQU / T è una lampada da terra decorativa. Una linea di luce regolabile, disponibile nelle finiture ottone lavorato e alluminio verniciato.

Strisce led di altissima qualità ci permettono di avere una luce uniforme.

TIQU / T is a decorative floor lamp. One adjustable light line, available in satin brass, satin nickel, corten and painted aluminum.

High quality led strips allow us to have a uniform light.

ALIMENTAZIONE	24V
POWER	LED 35W - 4000 lm
LED COLOR	3000°K

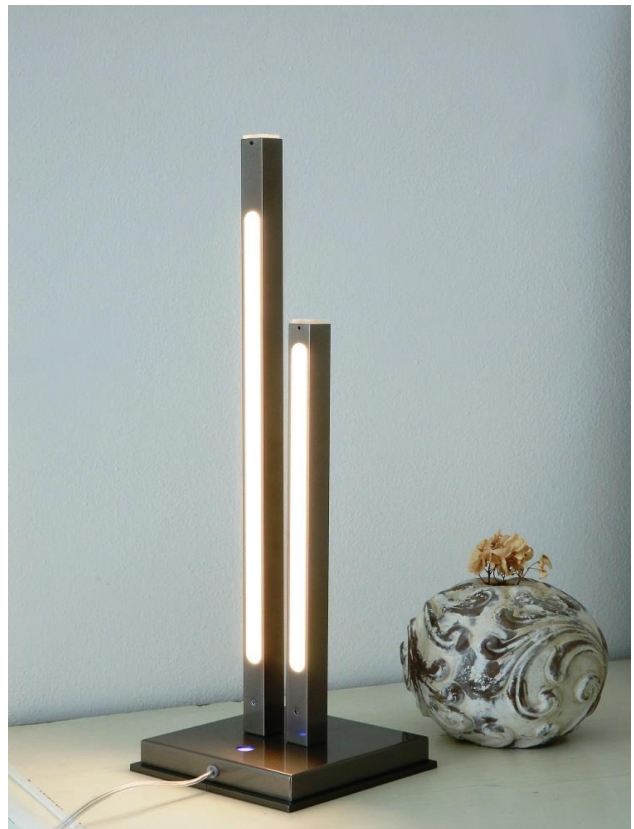




TIQUO /2

designed by Alessandro Sartor

LAMPADA DA TAVOLO
TABLE LAMP





TIQU /2

designed by Alessandro Sartor

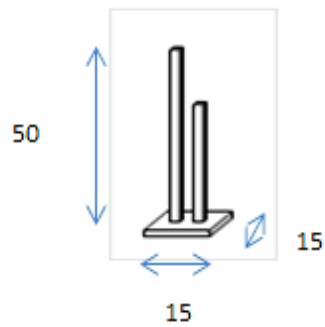
DESCRIZIONE

DESCRIPTION

TIQU /2 è una lampada da tavolo decorativa. Due linee di luce regolabile. Disponibile nelle finiture ottone lavorato e alluminio verniciato. Strisce led di altissima qualità ci permettono di avere una luce uniforme.

TIQU /2 is a decorative table lamp. Two adjustable light lines. Available in satin brass, satin nickel, corten and painted aluminum. High quality led strips allow us to have a uniform light.

ALIMENTAZIONE	24V
POWER	LED 8,5W - 1000 lm
LED COLOR	3000°K



ARCADIA made in Italy



TIQU /T-P

designed by Alessandro Sartor

LAMPADA DA TERRA
FLOOR LAMP





TIQU /T-P

designed by Alessandro Sartor

DESCRIZIONE

DESCRIPTION

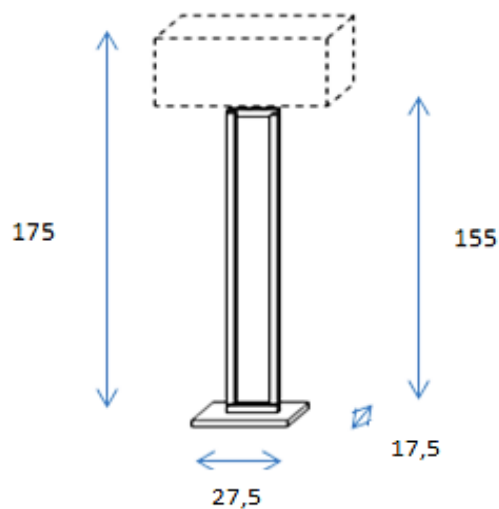
**TIQU /T-P è una lampada da terra decorativa con paralume. Due linee di luce e una lampadina E27.
Disponibile nelle finiture ottone lavorato e alluminio verniciato.
Strisce led di altissima qualità ci permettono di avere una luce uniforme.**

**TIQU /T-P is a decorative floor lamp with lampshade. Two light lines and one lamp E27.
Available in satin brass, satin nickel, corten and painted aluminum.
High quality led strips allow us to have a uniform light.**

***Paralume escluso**

***Lampshade excluded**

ALIMENTAZIONE	24V
POWER	LED 35W - 4000 lm
LED COLOR	3000°K
LIGHT BULB	E27 - MAX 52W ECO
escluse - excluded	E27 - LED 20W





TIQU /2P

designed by Alessandro Sartor

LAMPADA DA TAVOLO
TABLE LAMP





TIQU /2P

designed by Alessandro Sartor

DESCRIZIONE

DESCRIPTION

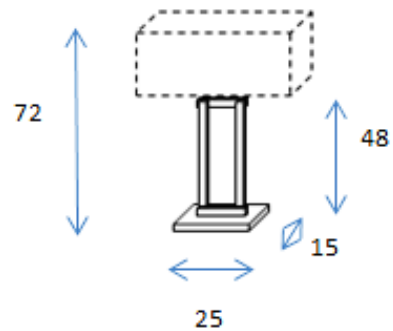
TIQU /2P è una lampada da tavolo decorativa con paralume. Due linee di luce regolabile e una lampadina E27. Disponibile nelle finiture ottone lavorato e alluminio verniciato. Strisce led di altissima qualità ci permettono di avere una luce uniforme.

TIQU /2P is a decorative table lamp with lampshade. Two adjustable light lines and one lamp E27. Available in satin brass, satin nickel, corten and painted aluminum. High quality led strips allow us to have a uniform light.

***Paralume escluso**

***Lampshade excluded**

ALIMENTAZIONE	24V
POWER	LED 7W - 900 lm
LED COLOR	3000°K
LIGHT BULB	E27 - MAX 52W ECO
escluse - excluded	E27 - LED 12W



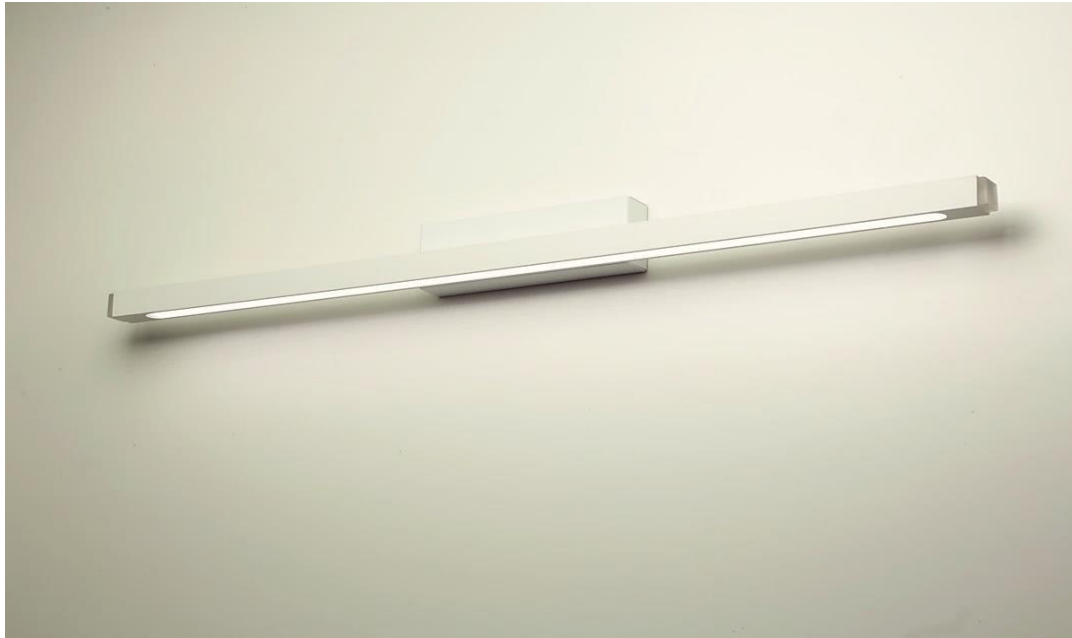


TIQU /LINE 1A

designed by Alessandro Sartor

LAMPADA PARETE
WALL LAMP





TIQU /LINE 1A

designed by Alessandro Sartor

DESCRIZIONE
DESCRIPTION

TIQU /LINE 1A è una lampada da parete. Una linea di luce, disponibile nelle finiture ottone lavorato e alluminio verniciato.

Strisce led di altissima qualità ci permettono di avere una luce uniforme.

TIQU /LINE 1A is a wall lamp. One light line, available in satin brass, satin nickel, corten and painted aluminum.

High quality led strips allow us to have a uniform light.

VERSION 46cm

ALIMENTAZIONE	24V
POWER	LED 6W - 650 lm
LED COLOR	3000°K

VERSION 76cm

ALIMENTAZIONE	24V
POWER	LED 10W - 1200 lm
LED COLOR	3000°K

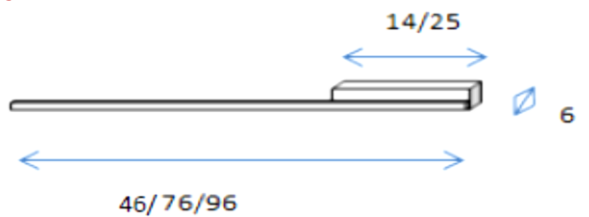
VERSION 96cm

ALIMENTAZIONE	24V
POWER	LED 13W - 1500 lm
LED COLOR	3000°K

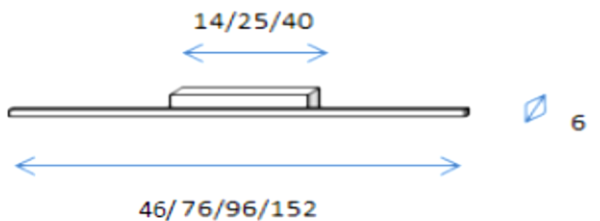
VERSION 152cm

ALIMENTAZIONE	24V
POWER	LED 20W - 2300 lm
LED COLOR	3000°K

art. 517



art. 519



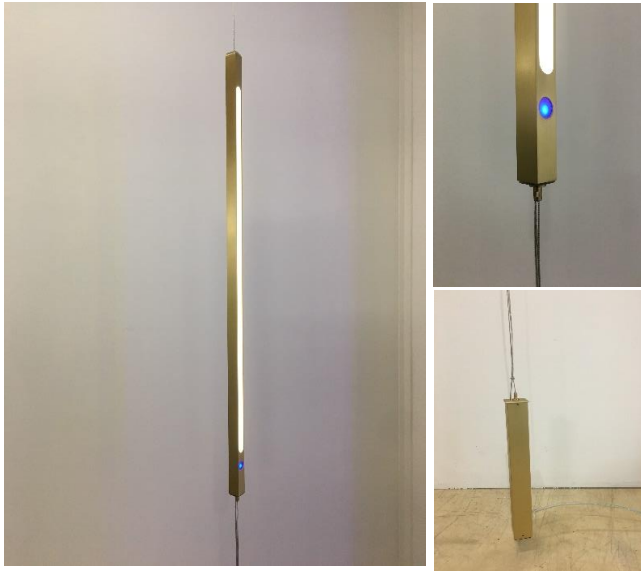


TIQU /SS

designed by Alessandro Sartor

LAMPADA SOSPENSIONE
SOSPENSION LAMP





TIQU /SS

designed by Alessandro Sartor

DESCRIZIONE DESCRIPTION

**TIQU /SS è una lampada a sospensione decorativa. Una linea di luce regolabile
Disponibile nelle finiture ottone satinato, ottone brunito e nickel satinato.
Strisce led di altissima qualità ci permettono di avere una luce uniforme.**

**TIQU /SS is a decorative suspension lamp. One adjustable light line,
Available in satin brass, burnished brass e satin nickel.
High quality led strips allow us to have a uniform light.**

VERSION 76cm

ALIMENTAZIONE	24V
POWER	LED 13W - 1600 lm
LED COLOR	3000°K

VERSION 96cm

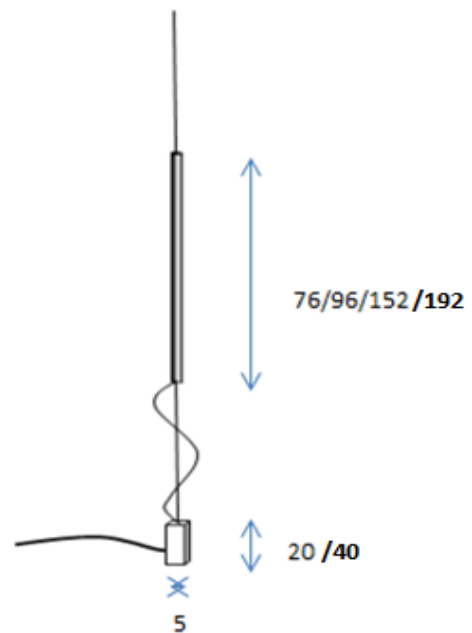
ALIMENTAZIONE	24V
POWER	LED 16W - 2000 lm
LED COLOR	3000°K

VERSION 152cm

ALIMENTAZIONE	24V
POWER	LED 25W - 3200 lm
LED COLOR	3000°K

VERSION 192cm

ALIMENTAZIONE	24V
POWER	LED 35W - 4000 lm
LED COLOR	3000°K





TIQU LINE 45 /SP

designed by Alessandro Sartor

DESCRIZIONE

DESCRIPTION

TIQU LINE 45 SP è una lampada a sospensione. Composta da 4 linee di luce con angolazione 45°. disponibile nei colori ottone spazzolato e ottone brunito. Strisce led di altissima qualità ci permettono di avere una luce uniforme.

TIQU LINE 45 SP is a suspension lamp. Composed of 4 lines of light with 45 ° angle. available in brushed brass and burnished brass colors. High quality led strips allow us to have a uniform light.

VERSION 40x40cm

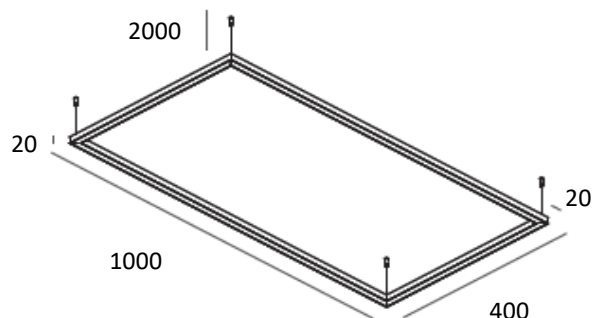
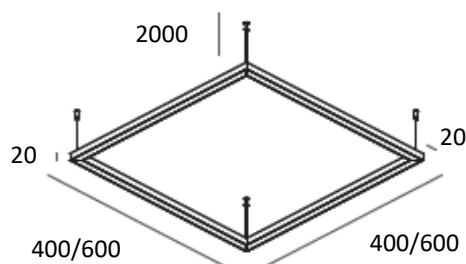
ALIMENTAZIONE	24V
POWER	LED W - lm
LED COLOR	3000°K

VERSION 60x60cm

ALIMENTAZIONE	24V
POWER	LED W - lm
LED COLOR	3000°K

VERSION 100x40cm

ALIMENTAZIONE	24V
POWER	LED W - lm
LED COLOR	3000°K



ARCADIA di F.Munaro
V.le A. De Gasperi, 5 24047 Treviglio (BG)
tel/fax +39.0363.309008
www.arcadialuci.com - info@arcadialuci.com