

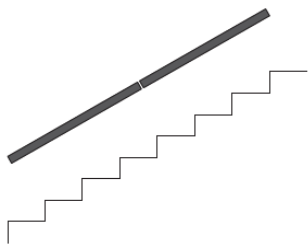
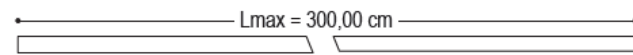
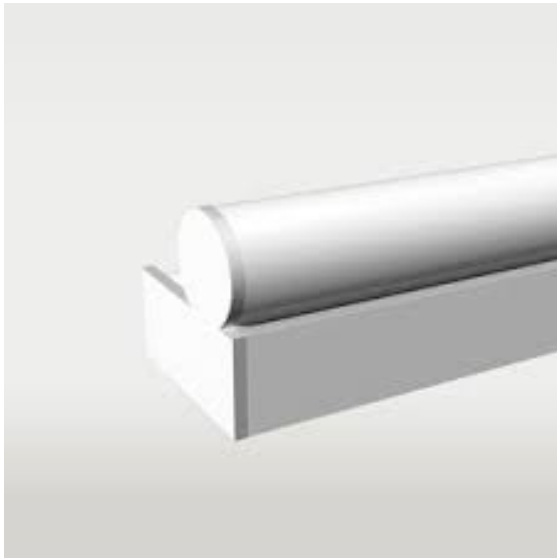


CORRIMANO
CON LUCE LED
INTEGRATA

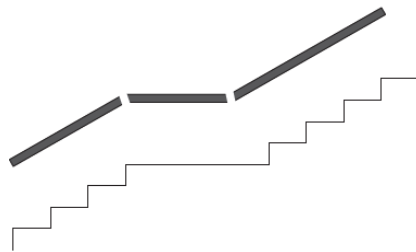


CORRIMANO TONDO (ALLUMINIO VERNICIATO)

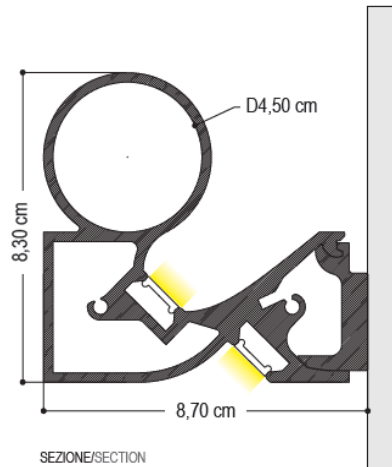
Coniugando nella sua forma estetica e funzionalità, il corrimano in pietra tipico degli antichi palazzi fiorentini, riesce con la materia ad esaltare la percezione tattile e la sofisticata artigianalità della sua lavorazione. La sezione cilindrica ne favorisce la presa, curve e modanature creano quelle lunghe linee d'ombra e di luce "austere e rigorose", di conforto nella salita, di sostegno nella discesa. Con la sua contemporanea artigianalità industriale e la sua rinnovata modularità sartoriale, il nuovo corrimano ci consente di personalizzare rampe e scale in ambito pubblico e privato.



LINEA CONTINUA CON CONTINUITÀ
CONTINUOUS LINE



LINEA CON VARIAZIONE DI QUOTA SENZA CONTINUITÀ
LINE WITH ALTITUDE CHANGE



CARATTERISTICHE TECNICHE

| | |
|-------------------|-----------------------|
| Nominal LED Flux: | ↑ 816 lm - 816 lm ↓ |
| Flux Tot: | ↑ 653 lm - 653 lm ↓ |
| Output: | 85 lm/W |
| CCT: | 3000 K |
| CRI: | >90 |
| Power: | ↑ 10.0W/m - 10.0W/m ↓ |
| Power Tot: | 20.0W/m |
| Weight: | 4.00 Kg/m |

Profilo/Profile: Alluminio/aluminum

Cover: Satinata/satin

FINITURA STRUTTURA FINISHES

GRIGIO VESUVIO / ANTHRACITE

BIANCO INTONACO/WHITE

NERO CARAVAGGIO BLACK

MOKA MOCHA

ARGENTO COMETA/SILVER COMET

TERRA SENESE SENESE EARTH





CORRIMANO OTTAGONALE (ALLUMINIO ANODIZZATO)

Inedito corpo illuminante da parete, adatto per illuminare sia gli interni che gli esterni.

Originale e scenografico, è un vero e proprio "corrimano luminoso" in alluminio.

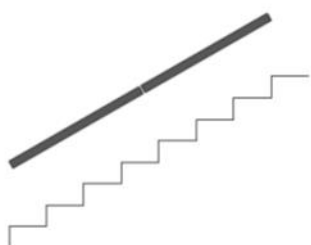
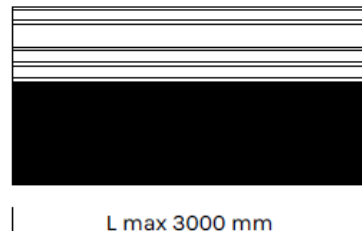
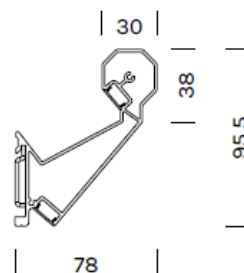
Grazie ad una forma altamente ergonomica a 8 facce e una doppia sorgente luminosa, aggiunge funzionalità ed impatto estetico a qualunque rampa di scale.

La sorgente luminosa posta nella parte inferiore illumina i gradini, rendendoli sicuri da percorrere.

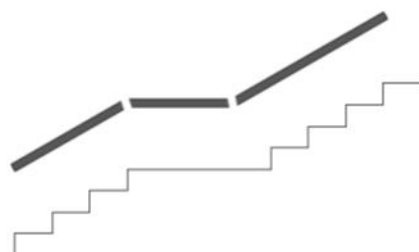
La sorgente luminosa posta nella parte interna proietta la luce verso la parete, in modo da illuminare tutto il vano scale evitando l'abbagliamento.

Ogni corrimano viene realizzato su misura, adattando la lunghezza alle specifiche del progetto.





LINEA CONTINUA CON CONTINUITÀ
CONTINUOUS LINE




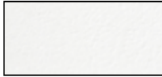

LINEA CON VARIAZIONE DI QUOTA SENZA CONTINUITÀ
LINE WITH ALTITUDE CHANGE

CARATTERISTICHE TECNICHE

| | temperatura colore colour temperature | IP | potenza power | lumen/mt lumens/mt |
|----------|--|-----------|------------------|-----------------------|
| M | 2700 °K | 20 | 2 x 9,6W/mt | 2x 800 lm/mt |
| W | 3000 °K | | | 2x 828 lm/mt |
| N | 4000 °K | | | 2x 855 lm/mt |

24Vdc | CRI: 90

FINITURA STRUTTURA FINISHES

| | | |
|---|-----------|---|
|  | BA | Brunito anodizzato <i>Anodized burnished</i> |
|  | BI | Bianco <i>White</i> |
|  | NA | Nero Anodizzato <i>Anodized black</i> |



ARCADIA

**V.le A. De Gasperi, 5
24047 Treviglio (BG)
Tel. 0363 309008**

**arcadialuci.com
info@arcadialuci.com**